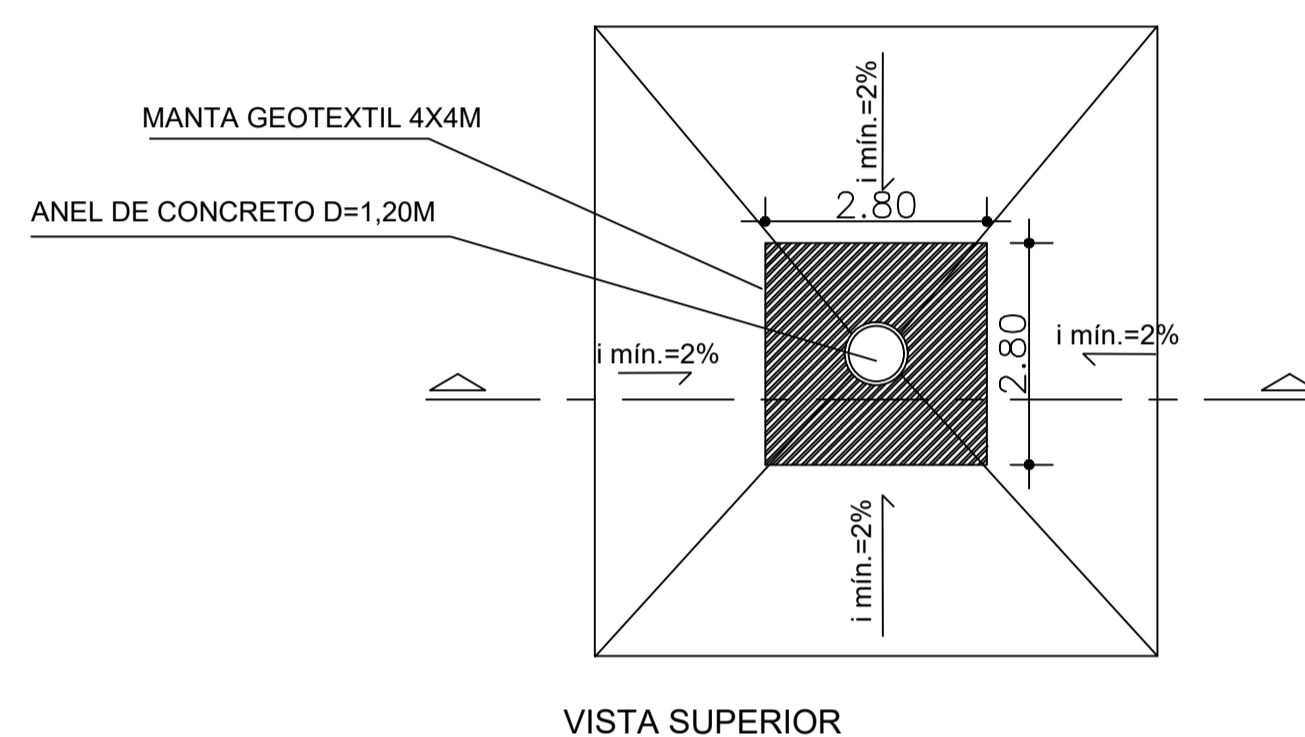
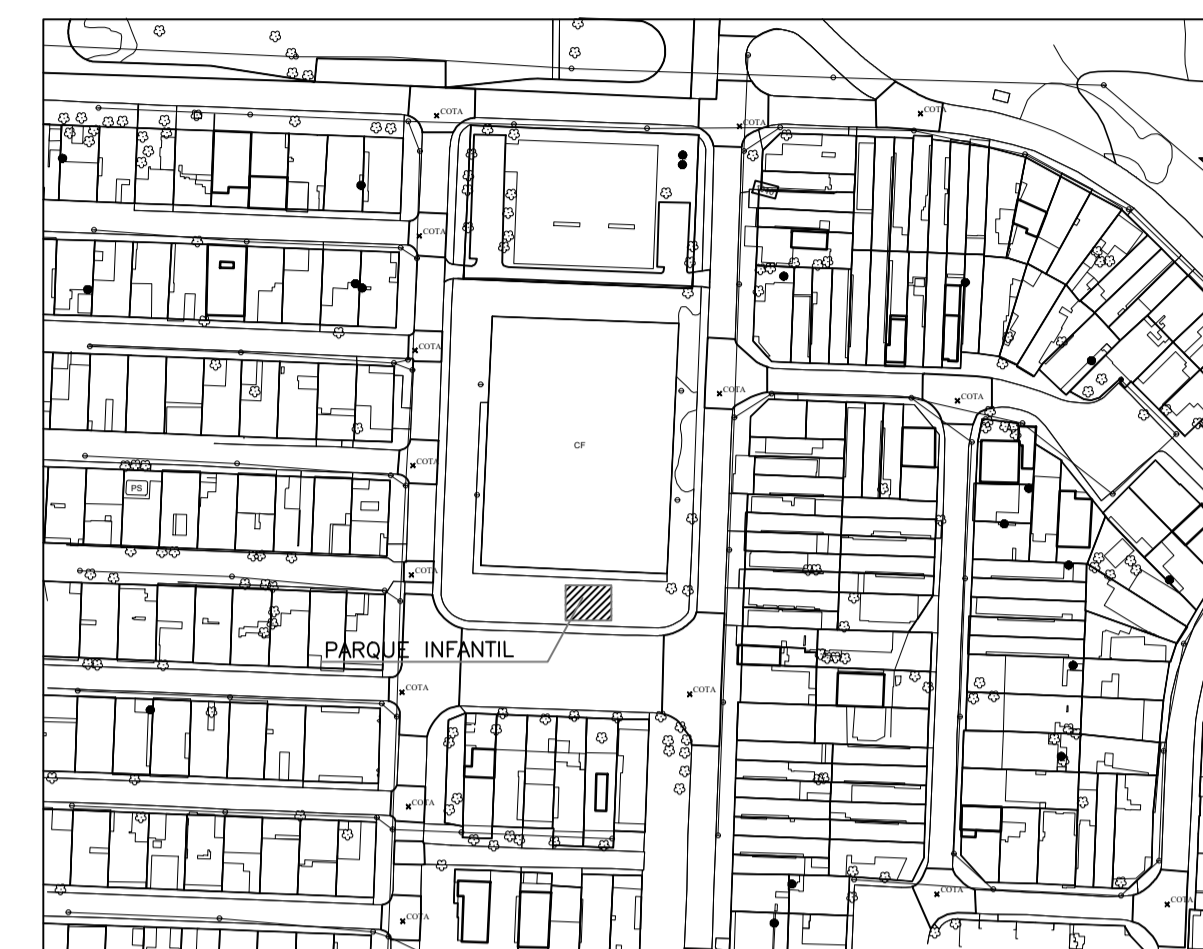


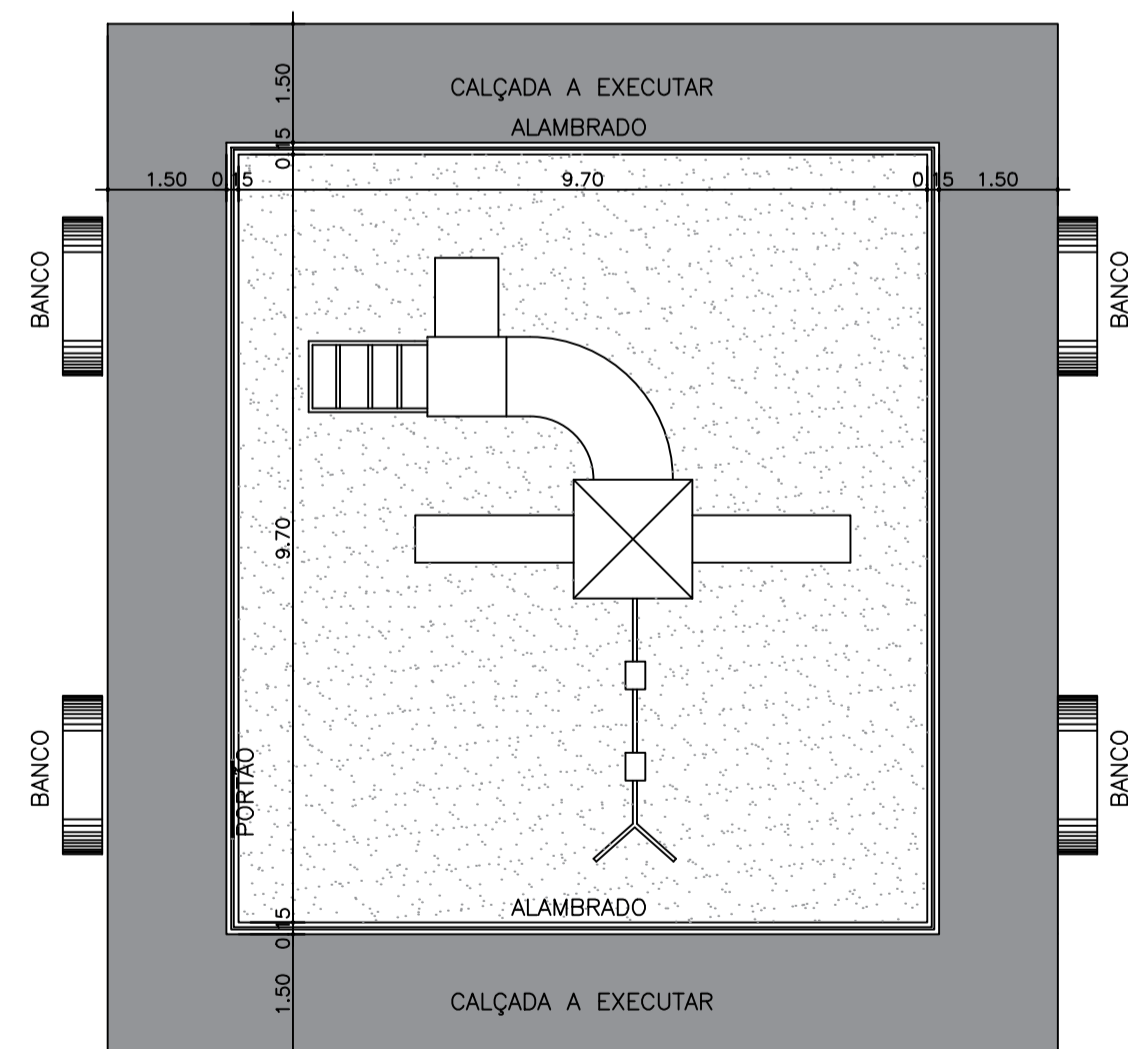
DETALHE DA DRENAGEM DA CAIXA DE AREIA S/ ESC.



VISTA SUPERIOR



PLANTA DE SITUAÇÃO



PLANTA BAIXA - PARQUE INFANTIL
esc.1/100

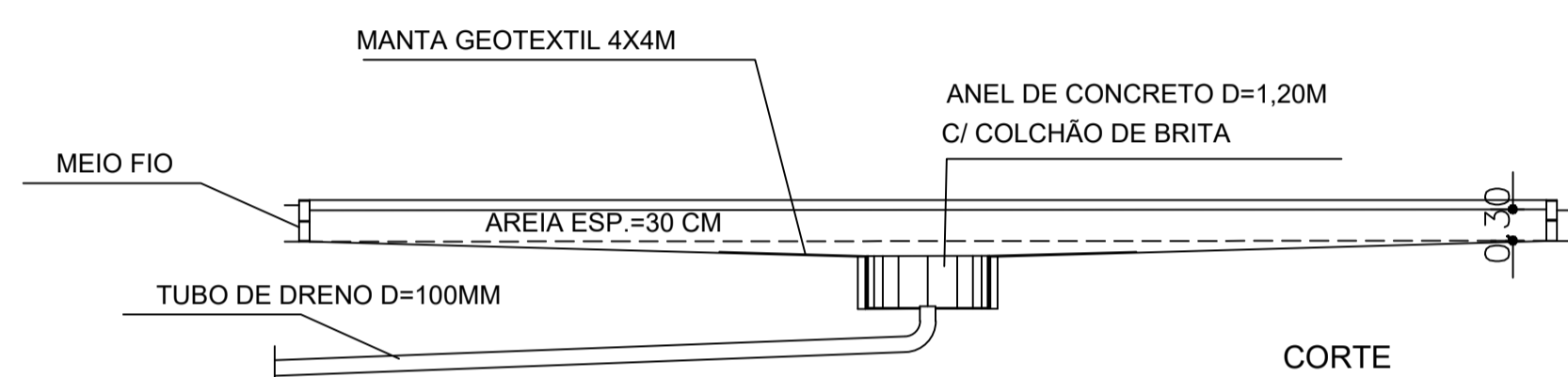
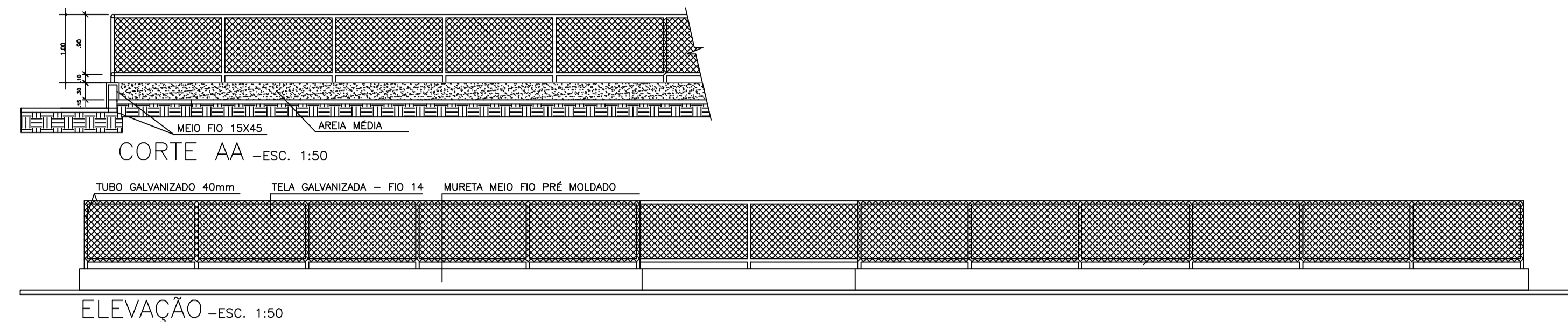
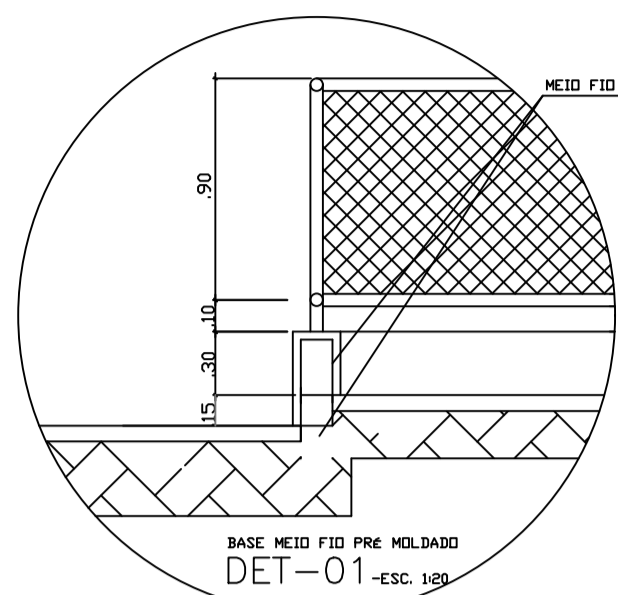
ESPECIFICAÇÕES

- 1 - CALÇADAS E PASSEIOS
 - TODAS AS ÁREAS EXTERNAS PAVIMENTADAS DEVERÃO RECEBER O PISO EM CONCRETO USINADO FCK= 200kg/cm², COMPROVADO COM LAUDO DE CORPO DE PROVA POR LABORATÓRIO IDÔNEO, COM 06 CENTÍMETROS DE ESPESSURA MÍNIMA, CUJAS FORMAS DEVERÃO FORMAR QUADROS DE 1,50 POR 1,50 METRO, EM RIPAS DE IPE OU MASSARANDUBA COM 1,50 CENTÍMETROS DE LARGURA, DEVIDAMENTE APROVADAS PELA FISCALIZAÇÃO.
 - OS LOCAIS QUE RECEBERÃO PISOS CIMENTADOS DEVERÃO ESTAR LIMPOS E ISENTOS DE RAIZES E TERRA VEGETAL.
 - O LANÇAMENTO DO CONCRETO SOMENTE PODERÁ SER EXECUTADO APÓS A APROVAÇÃO POR PARTE DA FISCALIZAÇÃO, DOS SERVIÇOS DE COMPACTAÇÃO, FORMAS E REGULARIZAÇÃO DO TERRENO.
 - O CONCRETO DEVERÁ SER DESEMPENADO E CAMURÇADO LOGO APÓS O LANÇAMENTO, OBSERVANDO-SE AS INCLINAÇÕES PARA CANALIZAÇÃO DE ÁGUAS PLUVIAIS.

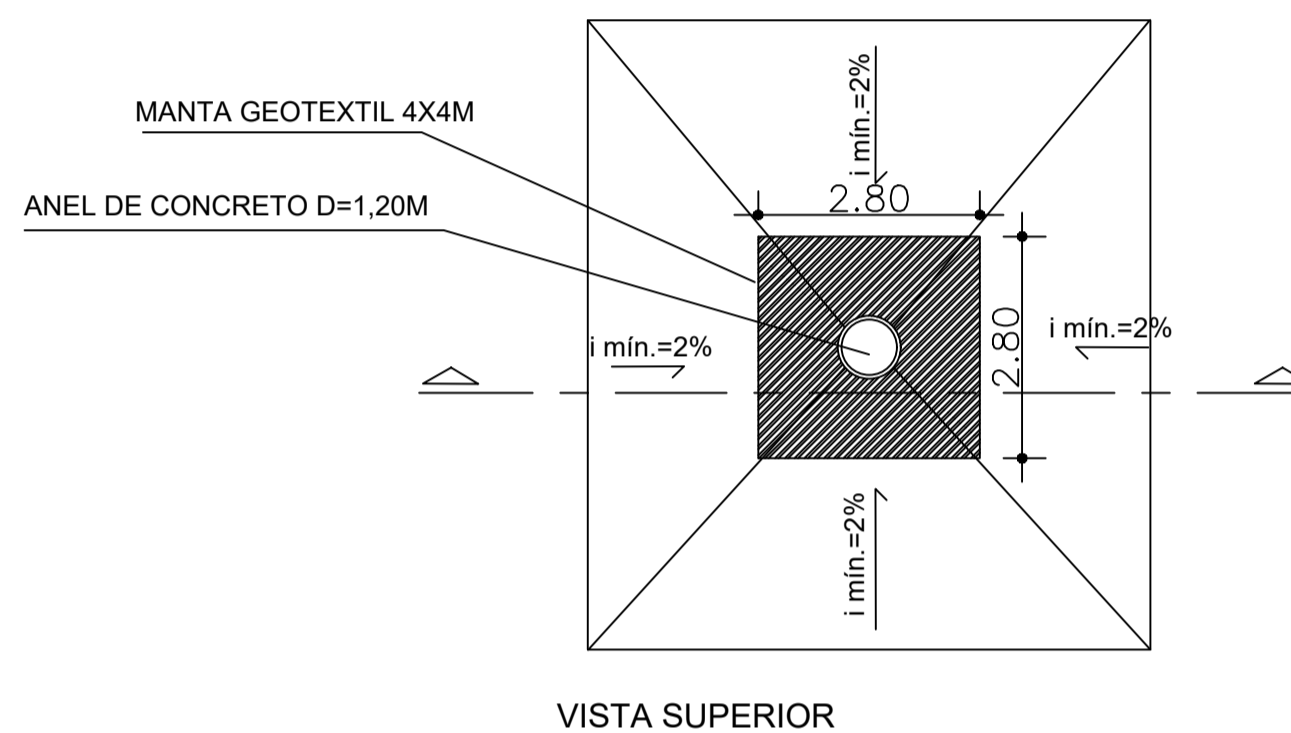
- 2 - ALAMBRADOS
 - TODA ESTRUTURA METÁLICA DO ALAMBRADO, SERÁ EM TUBO INDUSTRIAL Ø 2" CHAPA 13, (2,25 mm)
 - TODO FECHAMENTO SERÁ EM TELA QUADRADA, ARAME Nº 14, AMARRADA COM ARAME GALVANIZADO Nº 16
 - TODAS AS PEÇAS METÁLICAS, APÓS LIMPEZA, LIXAMENTO E ISENTAS DE RESÍDUOS DE FERRUGENS E GORDURAS, RECEBERÃO DUAS (02) MÃOS DE ZARCÃO E COMO ACABAMENTO, DUAS MÃOS DE ESMALTE SINTÉTICO NAS CORES DEFINIDAS PELA ADMINISTRAÇÃO

- 3 - CONJUNTO DE BRINQUEDOS
 - 1 Escada rotomoldado com 5 degraus
 - 1 Balanço est. Ferro com assentos rotomoldado
 - 1 Escorregador reto 2,35m rotomoldado h 1,20m
 - 1 Fechamento rotomoldado
 - 1 Tubo curvado 90°
 - 1 Jogo da velha
 - 1 Rampa escalada rotomoldado 6 degraus
 - 1 Coqueiro decorativo
 - 1 Rampa de cordas metal h 1,40m
 - TODOS OS BRINQUEDOS DEVERÃO ESTAR DENTRO DAS NORMAS ABNT/ABRINQ, NBR 16.071
 - MATERIAL POLIETILENO, LIVRE DE POLUENTES TÓXICOS (TECNOLOGIA VERDE)
 - ESTRUTURA EM ALUMÍNIO ANODIZADO

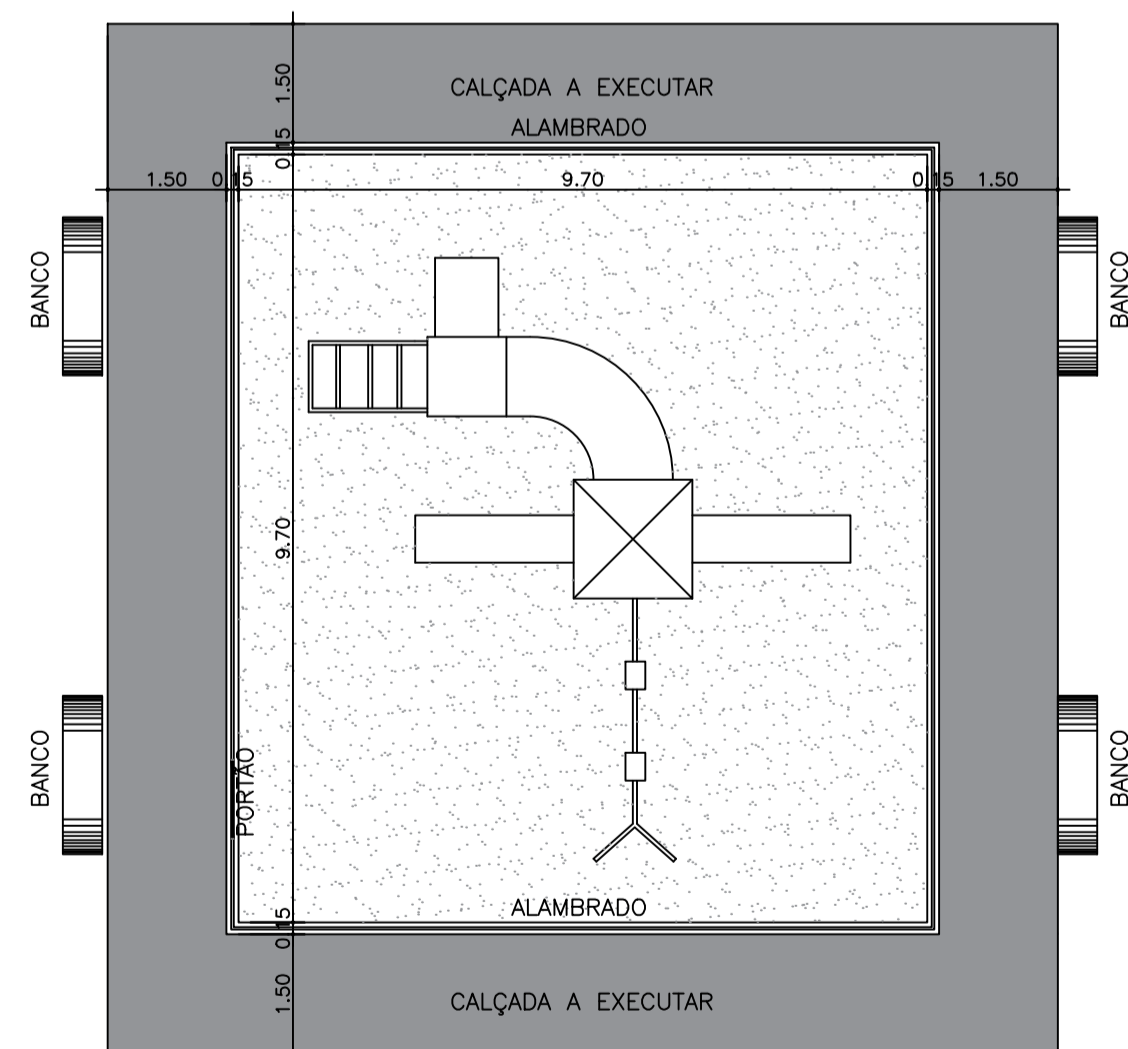
| | | |
|--|--|----------|
| PLANALTINA - DF | | |
| Endereço: | QUADRA 01 LE 02 SETOR RESIDENCIAL LESTE | |
| Proprietário: | ADMINISTRAÇÃO REGIONAL DE PLANALTINA - RA-VI | |
| Autor do projeto: | OSCAR DE SOUSA LIMA CREA: 20856/D-DF | |
| Resp. técnico: | | |
| Ass. proprietário | | |
| Ass. autor do projeto OSCAR DE SOUSA LIMA CREA: 20.856/D-DF | | |
| Ass. responsável técnico crea - | | |
| aprovação | crea | |
| corpo de bombeiro | | |
| PROJETO URBANÍSTICO | | |
| uso: | INSTITUCIONAL | prancha: |
| conteúdo: | PLANTA BAIXA PARQUES | 01/01 |
| data: | ABRIL/2021 | escala: |
| | | INDICADA |



DETALHE DA DRENAGEM DA CAIXA DE AREIA S/ ESC.



PLANTA DE SITUAÇÃO

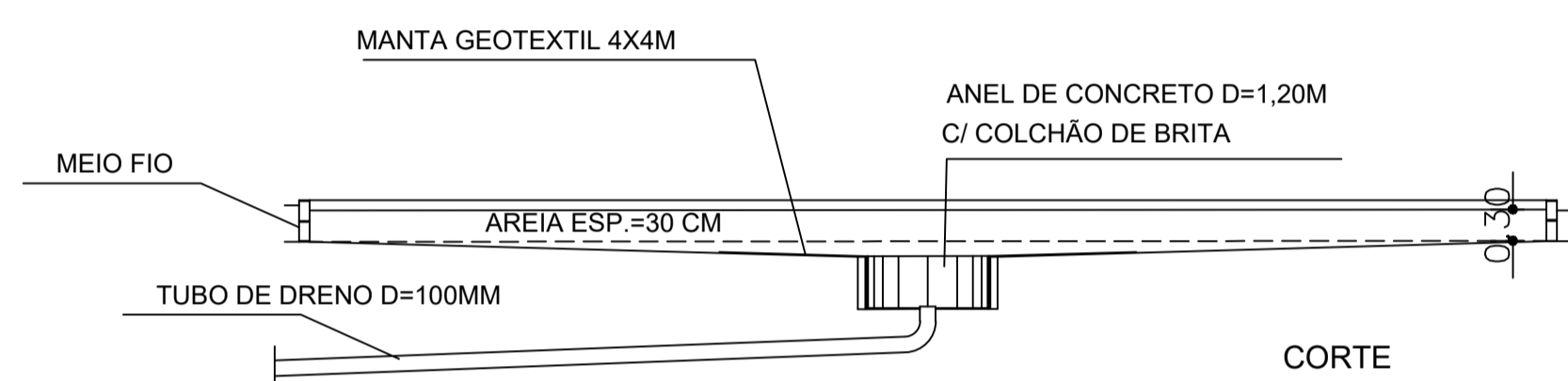
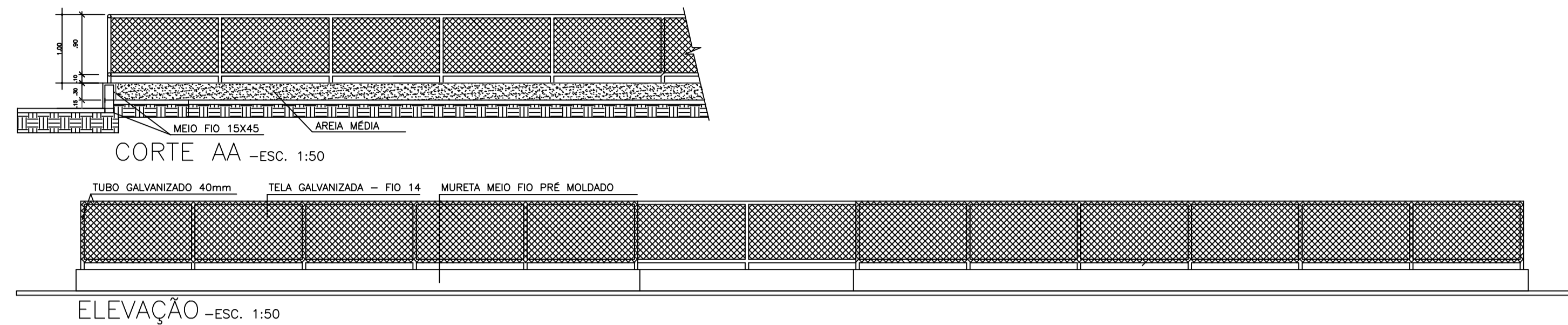
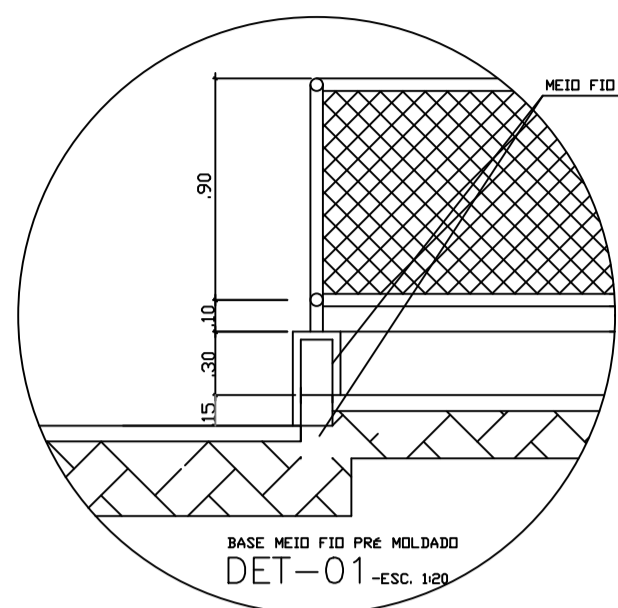


PLANTA BAIXA - PARQUE INFANTIL
esc.1/100

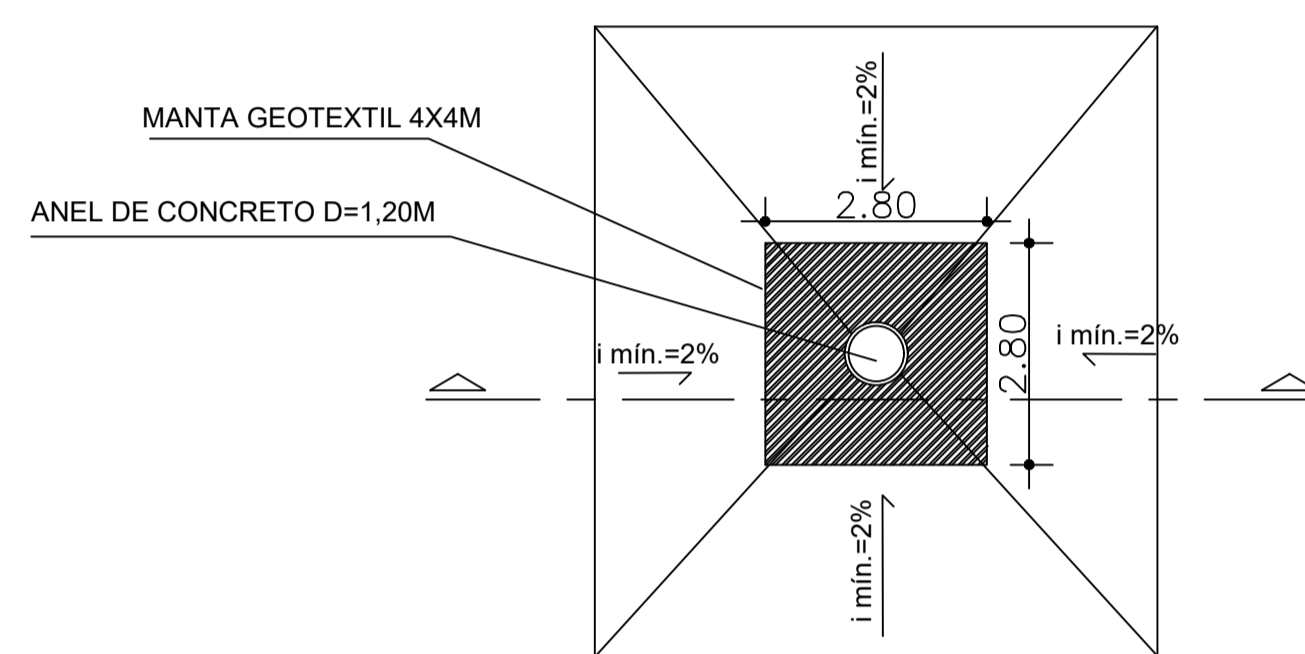
ESPECIFICAÇÕES

- 1 - CALÇADAS E PASSEIOS
 - TODAS AS ÁREAS EXTERNAS PAVIMENTADAS DEVERÃO RECEBER O PISO EM CONCRETO USINADO FCK= 200kg/cm², COMPROVADO COM LAUDO DE CORPO DE PROVA POR LABORATÓRIO IDÔNEO, COM 06 CENTÍMETROS DE ESPESSURA MÍNIMA, CUJAS FORMAS DEVERÃO FORMAR QUADROS DE 1,50 POR 1,50 METRO, EM RIPAS DE IPE OU MASSARANDUBA COM 1,50 CENTÍMETROS DE LARGURA, DEVIDAMENTE APROVADAS PELA FISCALIZAÇÃO.
 - OS LOCAIS QUE RECEBERÃO PISOS CIMENTADOS DEVERÃO ESTAR LIMPOS E ISENTOS DE RAIZES E TERRA VEGETAL.
 - O LANÇAMENTO DO CONCRETO SOMENTE PODERÁ SER EXECUTADO APÓS A APROVAÇÃO POR PARTE DA FISCALIZAÇÃO, DOS SERVIÇOS DE COMPACTAÇÃO, FORMAS E REGULARIZAÇÃO DO TERRENO.
 - O CONCRETO DEVERÁ SER DESEMPENADO E CAMURÇADO LOGO APÓS O LANÇAMENTO, OBSERVANDO-SE AS INCLINAÇÕES PARA CANALIZAÇÃO DE ÁGUAS PLUVIAIS.
- 2 - ALAMBRADOS
 - TODA ESTRUTURA METÁLICA DO ALAMBRADO, SERÁ EM TUBO INDUSTRIAL Ø 2" CHAPA 13, (2,25 mm)
 - TODO FECHAMENTO SERÁ EM TELA QUADRADA, ARAME Nº 14, AMARRADA COM ARAME GALVANIZADO Nº 16
 - TODAS AS PEÇAS METÁLICAS, APÓS LIMPEZA, LIXAMENTO E ISENTAS DE RESÍDUOS DE FERRUGENS E GORDURAS, RECEBERÃO DUAS (02) MÃOS DE ZARCÃO E COMO ACABAMENTO, DUAS MÃOS DE ESMALTE SINTÉTICO NAS CORES DEFINIDAS PELA ADMINISTRAÇÃO
- 3 - CONJUNTO DE BRINQUEDOS
 - 1 Escada rotomoldado com 5 degraus
 - 1 Balanço est. Ferro com assentos rotomoldado
 - 1 Escorregador reto 2,35m rotomoldado h 1,20m
 - 1 Fechamento rotomoldado
 - 1 Tubo curvado 90°
 - 1 Jogo da velha
 - 1 Rampa escalada rotomoldado 6 degraus
 - 1 Coqueiro decorativo
 - 1 Rampa de cordas metal h 1,40m
 - TODOS OS BRINQUEDOS DEVERÃO ESTAR DENTRO DAS NORMAS ABNT/ABRINO, NBR 16.071
 - MATERIAL POLIETILENO, LIVRE DE POLUENTES TÓXICOS (TECNOLOGIA VERDE)
 - ESTRUTURA EM ALUMÍNIO ANODIZADO

| | | |
|--------------------------|--|----------|
| PLANALTINA - DF | | |
| Endereço: | ORLA ARAPOANGA DF-230 | |
| Proprietário: | ADMINISTRAÇÃO REGIONAL DE PLANALTINA - RA-VI | |
| Autor do projeto: | OSCAR DE SOUSA LIMA CREA: 20856/D-DF | |
| Resp. técnico: | | |
| Ass. proprietário | | |
| Ass. autor do projeto | OSCAR DE SOUSA LIMA CREA: 20.856/D-DF | |
| Ass. responsável técnico | crea - | |
| aprovação | crea | |
| | corpo de bombeiro | |
| PROJETO URBANÍSTICO | | |
| uso: | INSTITUCIONAL | prancha: |
| conteúdo: | PLANTA BAIXA PARQUES | 01/01 |
| data: | ABRIL/2021 | escala: |
| | INDICADA | |



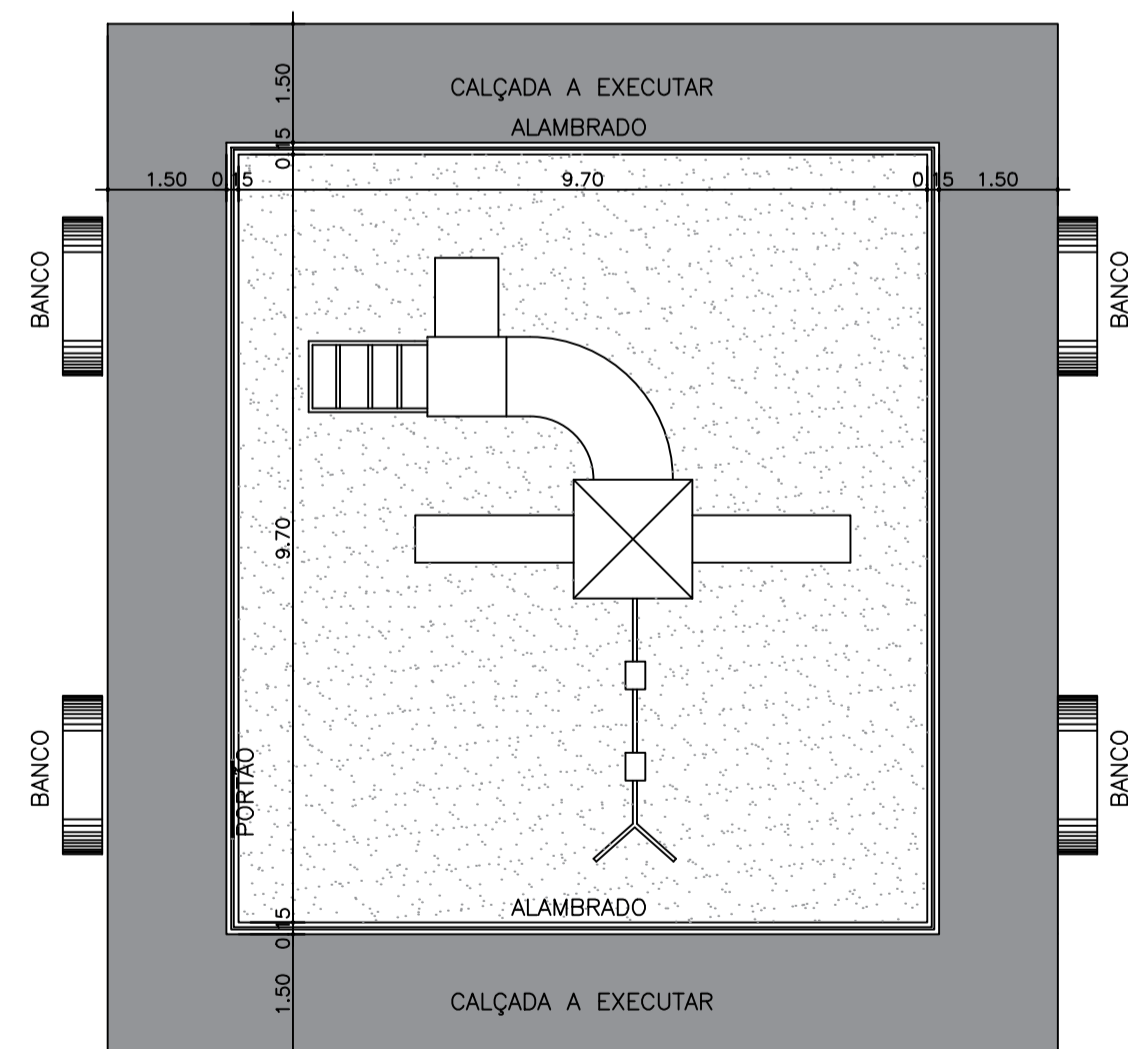
DETALHE DA DRENAGEM DA CAIXA DE AREIA S/ ESC.



VISTA SUPERIOR



PLANTA DE SITUAÇÃO

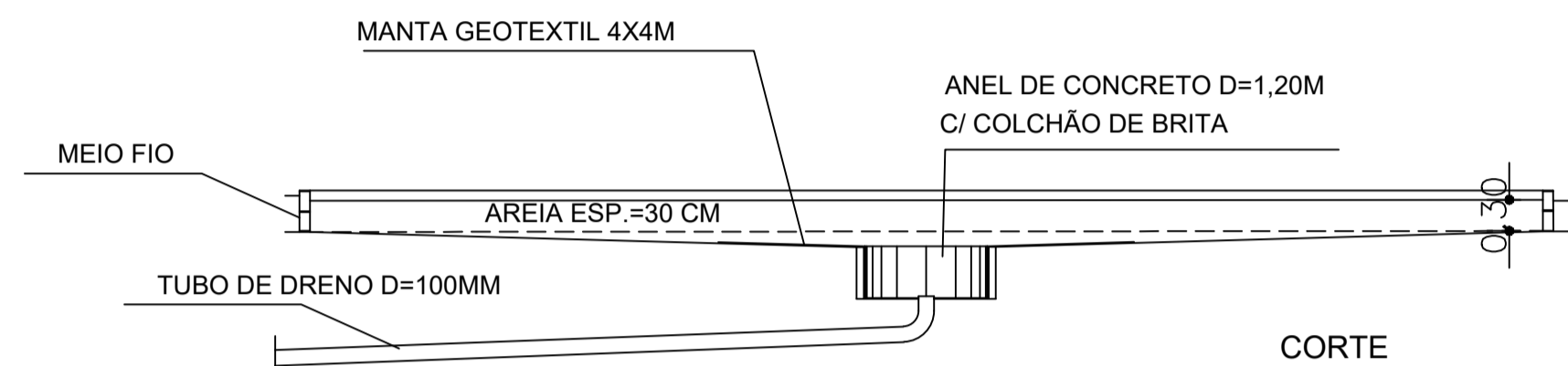


PLANTA BAIXA - PARQUE INFANTIL
esc.1/100

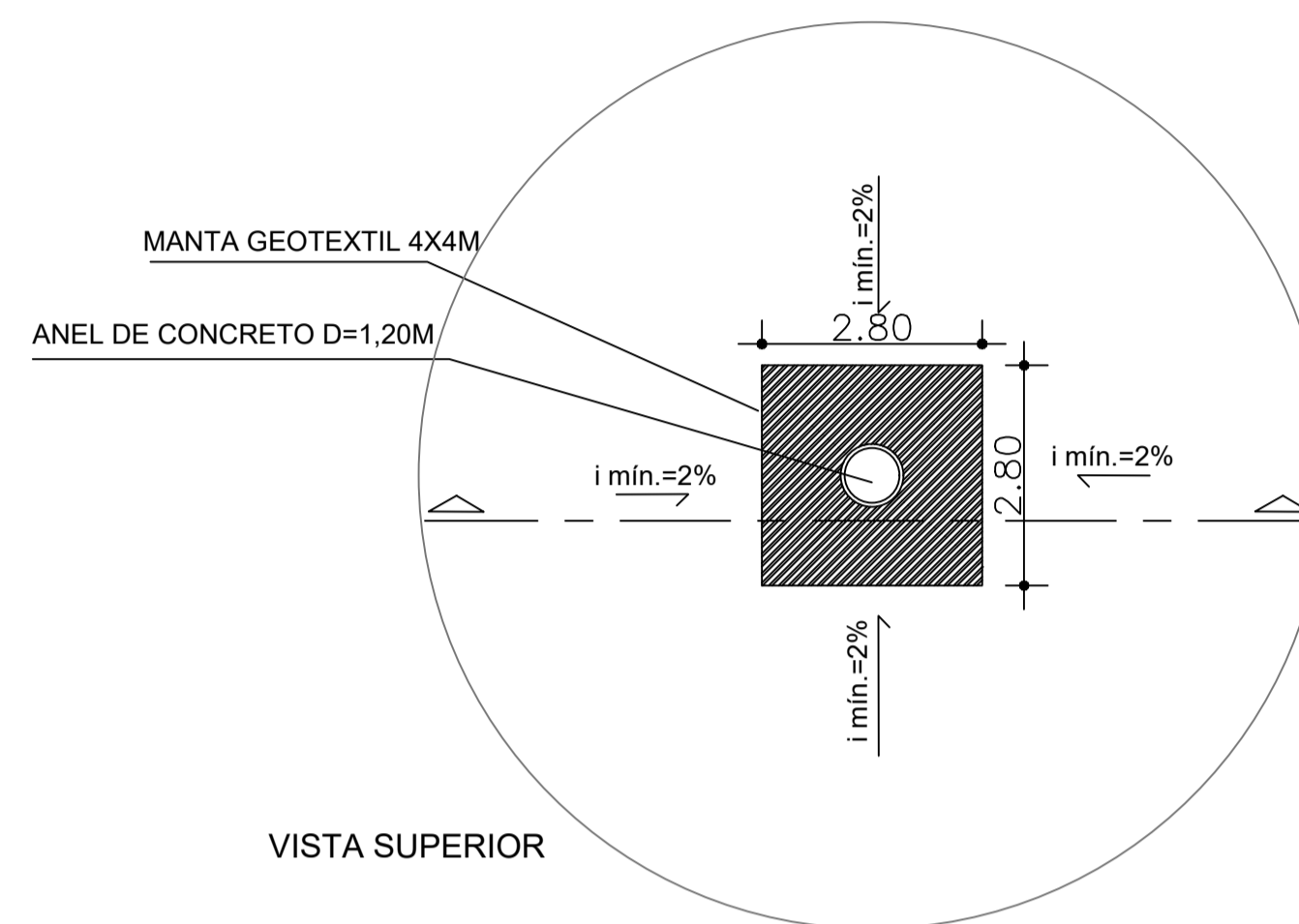
ESPECIFICAÇÕES

- 1 - CALÇADAS E PASSEIOS
 - TODAS AS ÁREAS EXTERNAS PAVIMENTADAS DEVERÃO RECEBER O PISO EM CONCRETO USINADO FCK= 200kg/cm², COMPROVADO COM LAUDO DE CORPO DE PROVA POR LABORATÓRIO IDÔNEO, COM 06 CENTÍMETROS DE ESPESSURA MÍNIMA, CUJAS FORMAS DEVERÃO FORMAR QUADROS DE 1,50 POR 1,50 METRO, EM RIPAS DE IPE OU MASSARANDUBA COM 1,50 CENTÍMETROS DE LARGURA, DEVIDAMENTE APROVADAS PELA FISCALIZAÇÃO.
 - OS LOCAIS QUE RECEBERÃO PISOS CIMENTADOS DEVERÃO ESTAR LIMPOS E ISENTOS DE RAIZES E TERRA VEGETAL.
 - O LANÇAMENTO DO CONCRETO SOMENTE PODERÁ SER EXECUTADO APÓS A APROVAÇÃO POR PARTE DA FISCALIZAÇÃO, DOS SERVIÇOS DE COMPACTAÇÃO, FORMAS E REGULARIZAÇÃO DO TERRENO.
 - O CONCRETO DEVERÁ SER DESEMPENADO E CAMURÇADO LOGO APÓS O LANÇAMENTO, OBSERVANDO-SE AS INCLINAÇÕES PARA CANALIZAÇÃO DE ÁGUAS PLUVIAIS.
- 2 - ALAMBRADOS
 - TODA ESTRUTURA METÁLICA DO ALAMBRADO, SERÁ EM TUBO INDUSTRIAL Ø 2" CHAPA 13, (2,25 mm)
 - TODO FECHAMENTO SERÁ EM TELA QUADRADA, ARAME Nº 14, AMARRADA COM ARAME GALVANIZADO Nº 16
 - TODAS AS PEÇAS METÁLICAS, APÓS LIMPEZA, LIXAMENTO E ISENTAS DE RESÍDUOS DE FERRUGENS E GORDURAS, RECEBERÃO DUAS (02) MÃOS DE ZARCÃO E COMO ACABAMENTO, DUAS MÃOS DE ESMALTE SINTÉTICO NAS CORES DEFINIDAS PELA ADMINISTRAÇÃO
- 3 - CONJUNTO DE BRINQUEDOS
 - 1 Escada rotomoldado com 5 degraus
 - 1 Balanço est. Ferro com assentos rotomoldado
 - 1 Escorregador reto 2,35m rotomoldado h 1,20m
 - 1 Fechamento rotomoldado
 - 1 Tubo curvado 90°
 - 1 Jogo da velha
 - 1 Rampa escalada rotomoldado 6 degraus
 - 1 Coqueiro decorativo
 - 1 Rampa de cordas metal h 1,40m
 - TODOS OS BRINQUEDOS DEVERÃO ESTAR DENTRO DAS NORMAS ABNT/ABRINO, NBR 16.071
 - MATERIAL POLIETILENO, LIVRE DE POLUENTES TÓXICOS (TECNOLOGIA VERDE)
 - ESTRUTURA EM ALUMÍNIO ANODIZADO

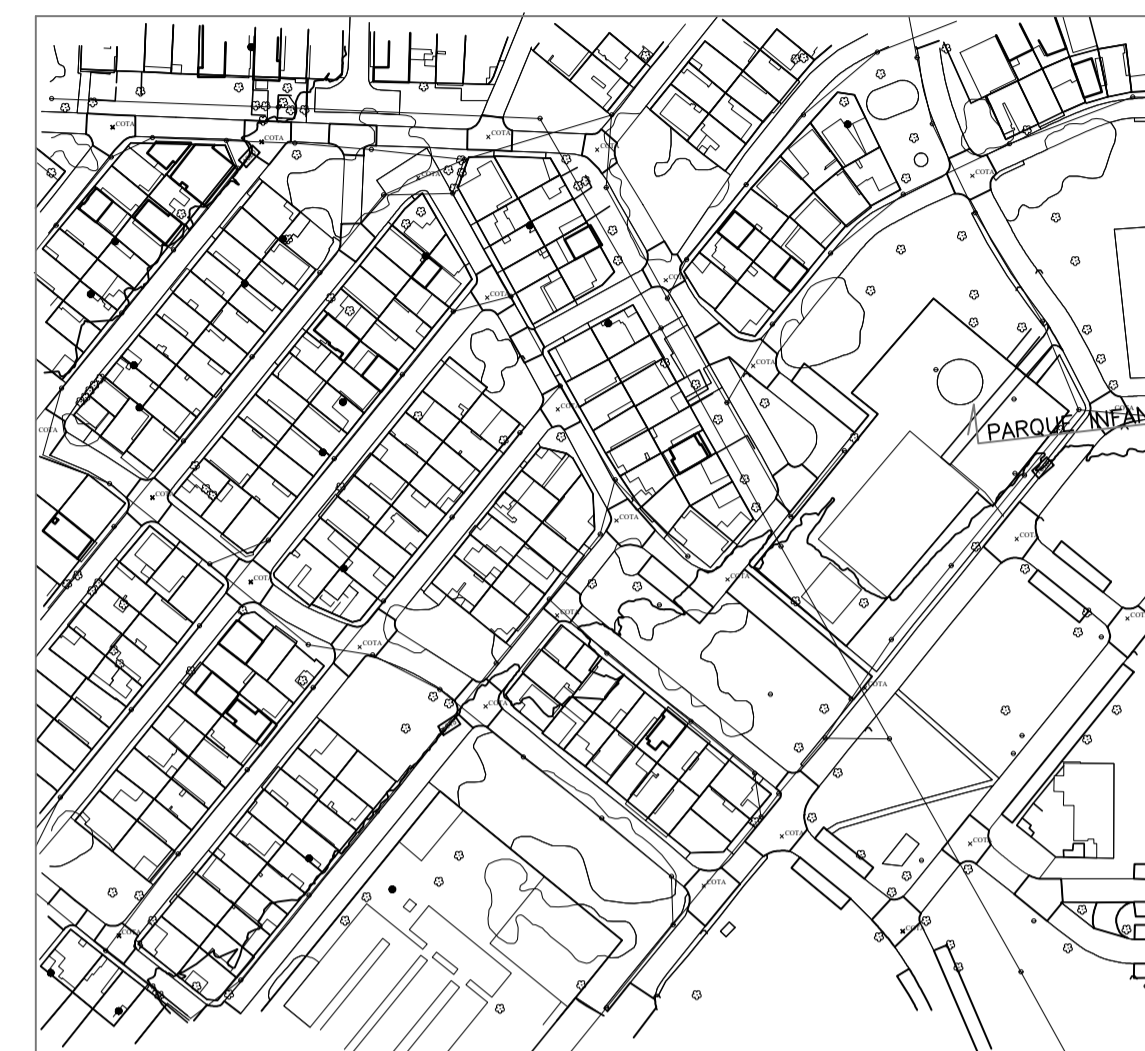
| | |
|---|-------------------|
| PLANALTINA - DF | |
| Endereço: CONDOMÍNIO ESTANCIA PLANALTINA DF-12B | |
| Proprietário: ADMINISTRAÇÃO REGIONAL DE PLANALTINA - RA-VI | |
| Autor do projeto: OSCAR DE SOUSA LIMA CREA: 20856/D-DF | |
| Resp. técnico: | |
| Ass. proprietário | |
| Ass. autor do projeto OSCAR DE SOUSA LIMA CREA: 20.856/D-DF | |
| Ass. responsável técnico crea - | |
| aprovação | crea |
| | corpo de bombeiro |
| PROJETO URBANÍSTICO | |
| uso: INSTITUCIONAL | prancha: |
| conteúdo: PLANTA BAIXA PARQUES | 01/01 |
| data: ABRIL/2021 | escala: INDICADA |



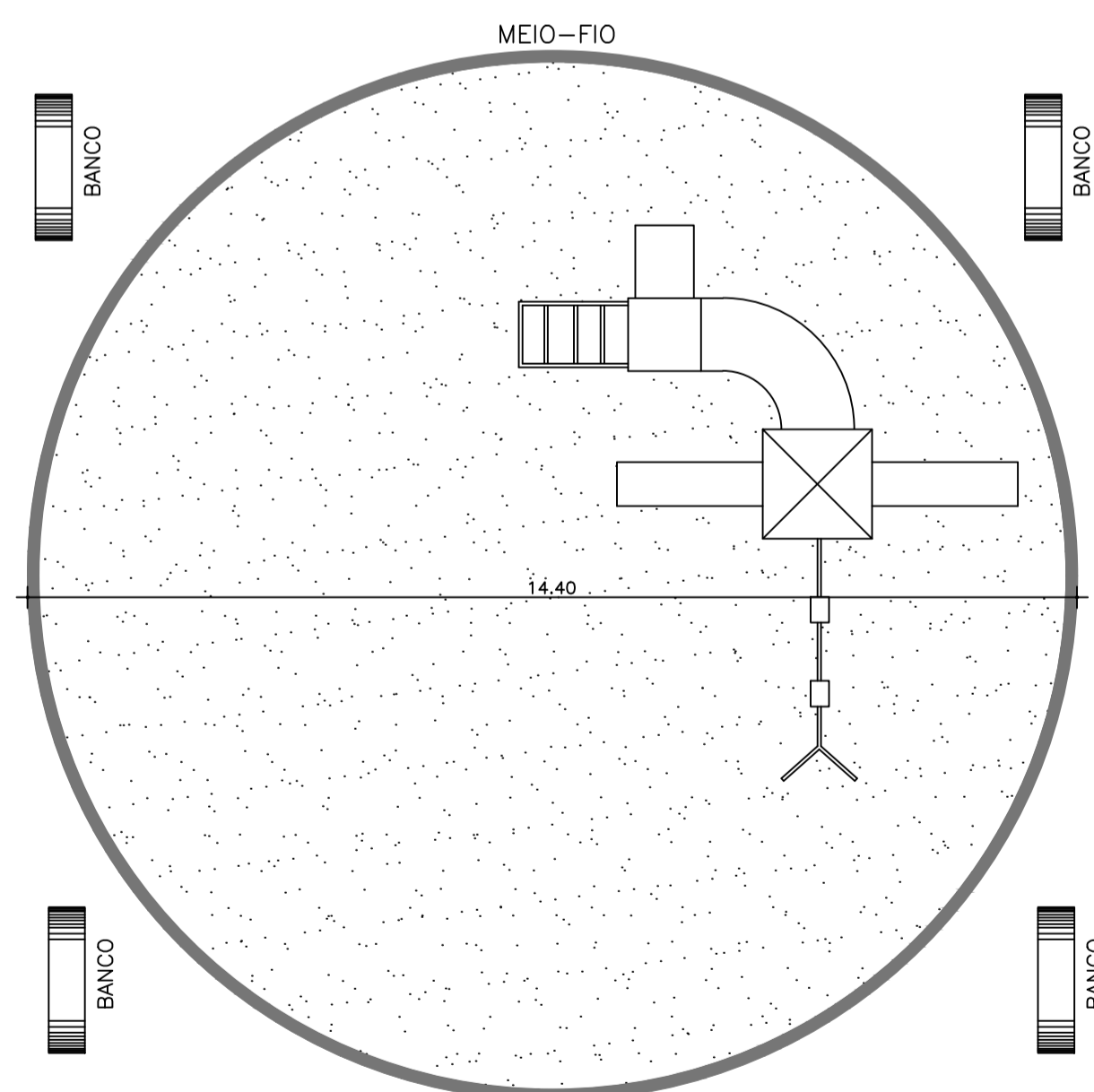
DETALHE DA DRENAGEM DA CAIXA DE AREIA S/ ESC.



VISTA SUPERIOR



PLANTA DE SITUAÇÃO



PLANTA BAIXA - PARQUE INFANTIL
esc.1/100

ESPECIFICAÇÕES

1 - PARQUE INFANTIL
- O CONJUNTO DE BRINQUEDOS, DEVERÁ SER INSTALADO EM UM CIRCULO EXISTENTE DEMARCADO COM MEIO-FIO DO QUAL PARA RECEBER OS BRINQUEDOS, DEVERÁ SER FEITO A LIMPEZA DE CAMADA VEGETAL, E POSTERIORMENTE A COLOCAÇÃO DE 30 CM DE AREIA MÉDIA NO MESMO.

- 2 - CONJUNTO DE BRINQUEDOS
- 1 Escada rotomoldado com 5 degraus
 - 1 Balanço est. Ferro com assentos rotomoldado
 - 1 Escorregador reto 2,35m rotomoldado h 1,20m
 - 1 Fechamento rotomoldado
 - 1 Tubo curvado 90°
 - 1 Jogo da velha
 - 1 Rampa escalada rotomoldado 6 degraus
 - 1 Coqueiro decorativo
 - 1 Rampa de cordas metal h 1,40m
 - TODOS OS BRINQUEDOS DEVERÃO ESTAR DENTRO DAS NÔRMAS ABNT/ABRINQ, NBR 16.071
 - MATERIAL POLIETILENO, LIVRE DE POLUENTES TÓXICOS (TECNOLOGIA VERDE)
 - ESTRUTURA EM ALUMINIO ANODIZADO

PLANALTINA - DF

Endereço: BURITIS III QUADRA 16 CONJUNTO 1 GINÁSIO DE ESPORTES

Proprietário: ADMINISTRAÇÃO REGIONAL DE PLANALTINA - RA-VI

Autor do projeto: OSCAR DE SOUSA LIMA CREA: 20856/D-DF

Resp. técnico:

Ass. proprietário

Ass. autor do projeto OSCAR DE SOUSA LIMA CREA: 20.856/D-DF

Ass. responsável técnico crea -

| | |
|-----------|-------------------|
| aprovação | crea |
| | corpo de bombeiro |

PROJETO URBANÍSTICO

| | | |
|-----------|----------------------|----------|
| uso: | INSTITUCIONAL | prancha: |
| conteúdo: | PLANTA BAIXA PARQUES | 01/01 |
| data: | ABRIL/2021 | escala: |
| | | INDICADA |